

S130

Caractéristiques techniques

Performances

	S130
Capacité opérationnelle (ISO 5998)	622 kg
Charge de basculement (ISO 8313)	1245 kg
Débit de la pompe, ralenti haut	64 l/min
Décharge du circuit aux raccords rapides	186 bars
Vitesse de translation	11,8 km/h

Moteur

Marque/Modèle	Kubota / V2203-M-DI-E2B-BC-3
Carburant / Refroidissement	Diesel / Liquide
Puissance à 2800 tr/min (ISO 9249)	34,3 kW
Couple à 1700 tr/min (ISO 9249)	141 Nm
Nombre de cylindres	4
Cylindrée	2,2 l
Réservoir de carburant	50,4 l

Poids

Poids en ordre de marche	2223 kg
--------------------------	---------

Commandes

Direction	Direction et vitesse commandées par deux leviers
Fonctions de levage et de cavage	Pédales séparées ou système de commande ACS en option
Auxiliaires avant (standard)	Contacteur électrique sur le levier droit

Transmission

Entraînement	Pompes à pistons hydrostatiques en tandem, variables à l'infini, entraînant deux moteurs hydrostatiques entièrement réversibles
--------------	---

Caractéristiques standard

Arceau de siège	électrique
Arrêt de bras de levage	Dispositif de verrouillage Bobcat (BICS)
Arrêt du moteur et du système hydraulique	Frein de stationnement
Cabine d'opérateur Deluxe comprenant un revêtement intérieur en mousse, des vitres de toit, latérale et arrière	Instrumentation
Ceinture de sécurité	Phares de travail, avant et arrière
Certification CE	Pneus Bobcat - 10-16.5 - 8 plis - usage normal
Châssis Bob-Tach™	Siège suspendu à dossier haut
Circuit hydraulique auxiliaire proportionnel avant à commande	Silencieux pare-étincelles
	Temporisateur de préchauffage

Options

Bob-Tach™ hydraulique	Pneus super larges — 31 x 15.5-15
Commandes manuelles (AHC)	Pneus usage intensif — 10 x 16.5 — 10 plis
Mise à niveau automatique du godet	Système de commande ACS
Pneus increvables — type industriel — 7.50-15	Tableau de bord Deluxe
Pneus increvables larges — 10-16.5	Vitrage de cabine avec chauffage

Accessoires

Attache trois points	Lame chasse-neige
Balayeuse à godet collecteur	Lame transplanteuse
Balayeuse orientable*†	Marteau hydraulique**
Broyeuse de branches*	Niveleuse*
Chenilles	Pelle rétro
Cultivateur rotatif	Raboteuse*
Débroussaillieuse	Râteau égalisateur
Décapeuse	Râteau ramasse-pierres
Dérouleur de gazon*	Rouleau vibrant
Dessoucheuse*	Scarificateur
Épandeur de sel et de sable	Scarificateur avant
Fourche à palettes hydraulique	Stabilisateur arrière
Fourches à palettes	Tarière
Fourches et grappins	Tilt-Tatch™
Godet "4 en 1"	Tombereau
Godet d'alimentation	Tondeuse
Godet mélangeur*	Trancheuse
Godets	Turbine chasse-neige*

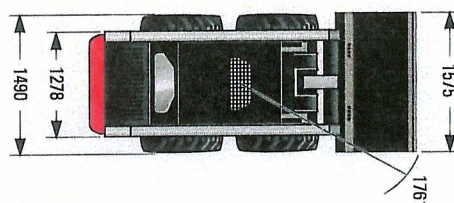
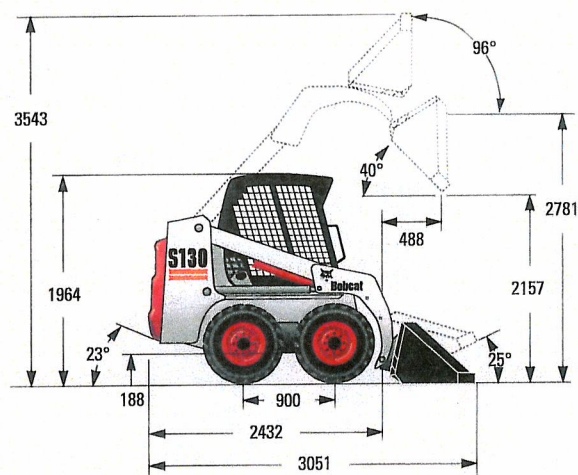
* Faisceau de commande d'accessoire nécessaire.

** L'utilisation de cet accessoire sur la chargeuse requiert le montage d'un "kit applications spéciales" qui consiste en une porte avant de 12 mm en Lexan et des vitres supérieure et arrière de 6 mm.

† Kit de nébulisation en option.

Dimensions

Toutes les dimensions sont en mm.



BOBCAT EUROPE
J. Huysmanslaan, 59
B - 1651 LOT Belgique
www.bobcat.com

An **IR** Ingersoll-Rand business

